

Reibklotz-Verschleißüberwachung

Wirkungsweise

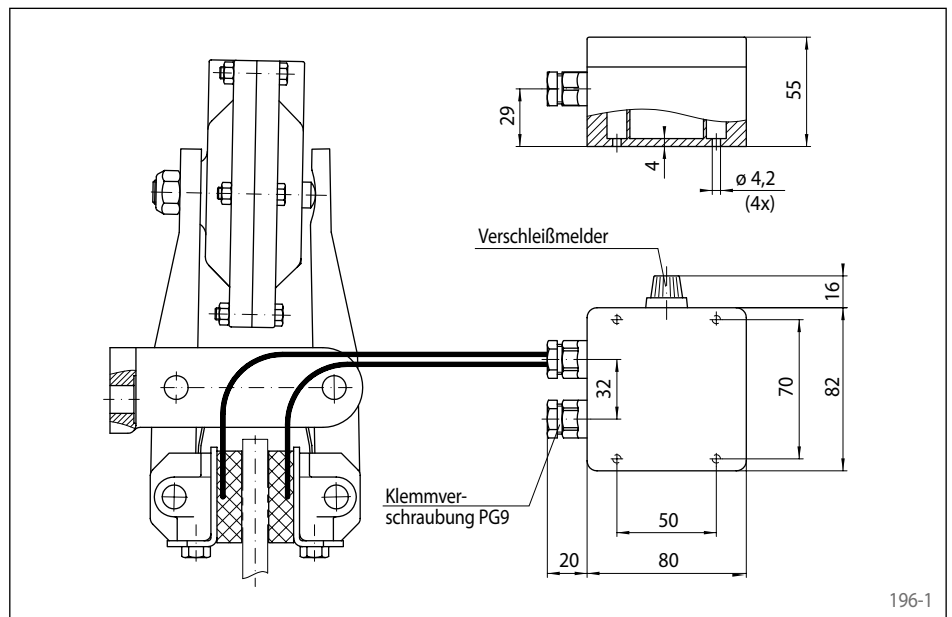
Für alle Bremsen ist auf Wunsch eine elektrische Verschleißüberwachung lieferbar, die das Erreichen der Reibklotz-Abriebgrenze meldet. Die Kontrolllampe im Verschleißmelder zeigt an, dass die Reibklötze zu wechseln sind. Zusätzlich kann mit dem Ausgangsrelais ein Signal in der Maschinensteuerung ausgelöst werden.

Reibklötze mit Signalkabel

Für die Verschleißüberwachung werden Reibklötze mit Signalkabel eingesetzt. Kabellänge 25 cm mit Steckverbindung.

Verschleißmelder

Gehäuse:	Makrolon
Schutzart:	IP 65
Farbe:	Europagrau, RAL 7035
Temperaturbereich:	-50° C bis 60° C
Ausgang:	Relais 6A / 230 V AC



Materialnummer für Versorgungsspannung	
24 V DC	230 V AC, 50 Hz
3511-000001-B024VG	3511-000001-B220VW

Universaltransformator

Der Universaltransformator wird zum Betrieb der Bremszangen DH 012 FEM oder DV 020 FEM verwendet.

Leistung: 0,25 kVA

Primär-Spannungen:

200 V, 220 V, 240 V, 260 V, 280 V, 300 V, 310 V, 330 V, 350 V, 360 V, 380 V, 400 V, 420 V, 440 V, 480 V, 500 V, 530 V und 550 V

Sekundär-Spannungen:

115 V oder 230 V

Der Universaltransformator ist nach EN 61558 / VDE 0570 gefertigt:

- Klemmen nach VDGB-4
- Isolationsklasse T40/E
- Schutzklasse 1

Materialnummer: 3503-000001-000000

