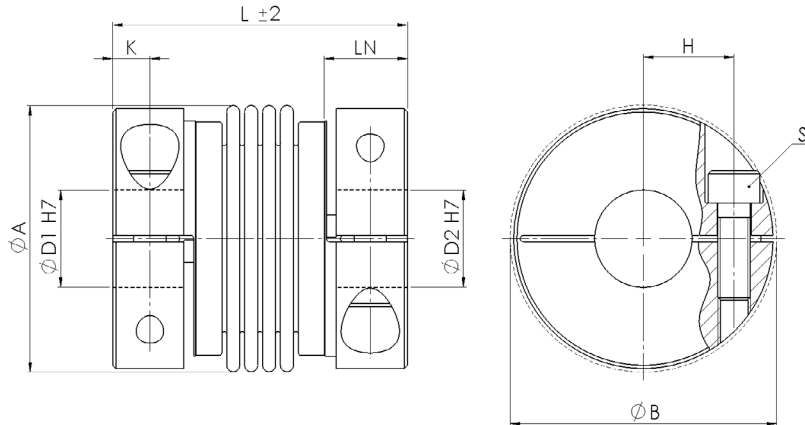


Metallbalgkupplung WK4-E

Metal Bellow Coupling WK4-E

mit Klemmnabe - Edelstahlausführung / with clamping hub - stainless steel version

RINGSPANN®



Material:

Balg - Edelstahl

Nabe - Edelstahl

Temperaturbereich:

-30 °C bis +250 °C

Optional Passfedernut ØD1 / ØD2:

Nach DIN 6885

Material:

Bellow - stainless steel

Hub - stainless steel

Temperature range:

-30 °C to +250 °C

Optional keyway ØD1 / ØD2:

Acc. to DIN 6885

WK4-E		Abmessungen Dimensions							ISO 4762	Technische Daten Technical Data		
Größe Size	TKN	L	ØA	ØD1 / ØD2	LN	ØB	K	H	S	TA	J	M
	[Nm]	[mm]								[Nm]	[kg cm ²]	[kg]
18	18	57	45,5	8 - 25,4	14	48	5,5	17,5	M5	11	0,9	0,3
		63									1	0,4
		72									1,2	0,4
30	30	65	56	10 - 30	19,5	56	7,5	20	M6	19	2,6	0,6
		74									2,7	0,6
60	60	79	65	12 - 35	22,5	67	9,75	23,5	M8	42	3	1,2
		89									5	1,4
80	80	92	80	14 - 42	25,5	83	11,5	28	M10	83	15,3	1,6
		103									15,4	1,6
150	150	92	80	14 - 42	25,5	83	11,5	28	M10	83	15,3	1,6
		103									15,4	1,6
200	200	101	90	20 - 45	30,5	93	10,5	31	M12	145	29,1	2,4
		113									29,3	2,5
300	300	103	109	24 - 55	30	100	12,5	35	M12	145	29	5,9
		116									30	6
500	500	111	119	35 - 62	34	115	14,75	40	M12	145	46	6,8
		123									48	7

Massenträgheitsmoment und Masse sind mit dem größten Bohrungsdurchmesser gerechnet. Mass moment of inertia and mass are calculated with reference to the largest bore size. Weitere technische Daten, siehe Seite 20. Further technical data, see page 20.

Laufend aktualisierte Daten finden Sie auf unserer Homepage. For continuously updated data please refer to our website.

Technische Daten

TKN - Drehmoment
TA - Anzugs-Drehmoment der Schraube
J - Massenträgheitsmoment
M - Masse

Technical Data

TKN - Torque
TA - Installation torque per screw
J - Mass moment of inertia
M - Mass

Bestellbeispiel / order example	WK4-E	30	65	12	24	SX
Modell / model						
Größe / size						
Länge / length						
Bohrung ØD1 H7 / bore ØD1 H7						
Bohrung ØD2 H7 / bore ØD2 H7						
Sonderoption / special option						



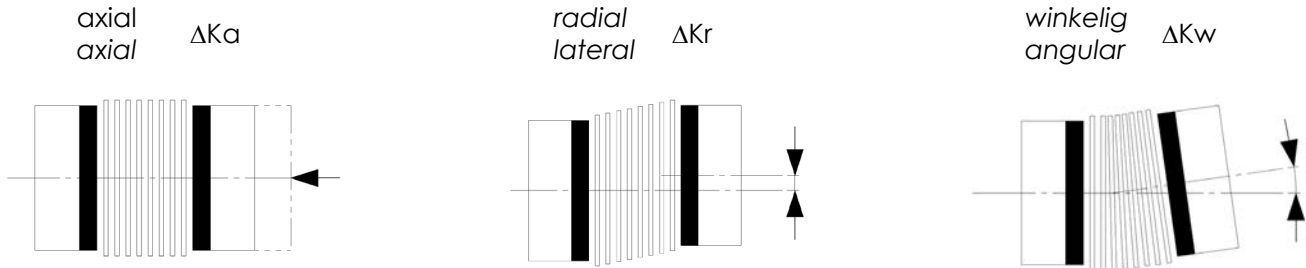
Metallbalgkupplung WK

Metal Bellow Coupling WK

Allgemeine Informationen / General Information

Achsversätze

Offset



Technische Daten

Technical Data

Größe Size	Balgausführung Bellow version	Drehfedersteife Torsional stiffness	Versatz Misalignment			Drehmoment Torque
		CT	ΔK_a	ΔK_r	ΔK_w	
		[Nm/rad]	[mm]		[°]	
1	-	65	0,2	0,12	1,5	0,1
5	kurz / short	258	0,2	0,1	1,5	0,5
	mittel / medium	195	0,3	0,15	1,5	
	lang / long	160	0,4	0,2	2	
10	kurz / short	510	0,2	0,1	1,5	1
	mittel / medium	380	0,3	0,15	1,5	
	lang / long	308	0,4	0,2	2	
15	kurz / short	750	0,3	0,1	1,5	1,5
	lang / long	700	0,4	0,15	2	
20	kurz / short	1510	0,3	0,15	1,5	2
	mittel / medium	1300	0,4	0,2	1,5	
	lang / long	1040	0,5	0,25	2	
45	kurz / short	6480	0,3	0,1	1,5	4,5
	lang / long	4100	0,5	0,2	2	
100	kurz / short	8080	0,4	0,15	1,5	10
	lang / long	6750	0,6	0,3	2	

Größe Size	Balgausführung Bellow version	Drehfedersteife Torsional stiffness	Versatz Misalignment			Drehmoment Torque
		CT	ΔK_a	ΔK_r	ΔK_w	
		[10^3 Nm/rad]	[mm]		[°]	
18	kurz / short	20	0,5	0,12	1	18
	mittel / medium	19	0,5	0,15	1,5	
	lang / long	17	0,5	0,25	2	
30	kurz / short	36	0,6	0,15	1,5	30
	lang / long	26	1	0,2	2	
60	kurz / short	75	0,6	0,15	1,5	60
	lang / long	50	1	0,2	2	
80	kurz / short	128	0,5	0,2	1,5	80
	lang / long	75	1	0,25	2	
150	kurz / short	155	0,5	0,2	1,5	150
	lang / long	102	1	0,25	2	
200	kurz / short	175	0,5	0,2	1,5	200
	lang / long	120	1	0,25	2	
300	kurz / short	502	0,5	0,2	1,5	300
	lang / long	282	1	0,25	2	
500	kurz / short	690	0,5	0,2	1,5	500
	lang / long	315	1	0,25	2	
800	-	760	0,8	0,2	1,8	800
1400	-	850	0,8	0,2	1,8	1400
3000	-	2910	0,8	0,2	1,5	3000
5000	-	4900	0,8	0,2	1,5	5000