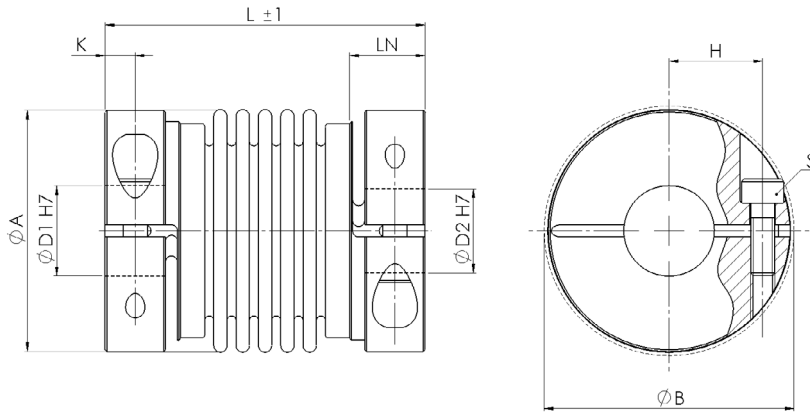


Miniatur-Metallbalgkupplung WK3-E

Miniature Metal Bellow Coupling WK3-E

mit Klemmnabe - Edelstahlausführung / with clamping hub - stainless steel version



Material:

Balg - Edelstahl

Nabe - Edelstahl

Temperaturbereich:

-30 °C bis +250 °C

Optional Passfedernut ØD1 / ØD2:

Nach DIN 6885

Material:

Bellow - stainless steel

Hub - stainless steel

Temperature range:

-30 °C to +250 °C

Optional keyway ØD1 / ØD2:

Acc. to DIN 6885

WK3-E		Abmessungen Dimensions							ISO 4762	Technische Daten Technical Data		
Größe Size	TKN	L	ØA	ØD1 / ØD2	LN	ØB	K	H	S	TA	J	M
	[Nm]	[mm]								[Nm]	[kg cm ²]	[kg]
5	0,5	26	15,5	3 - 8	7	17,5	2,9	5	M2	0,5	0,0064	0,018
		29									0,0065	0,019
		32									0,0067	0,02
10	1	28	15,5	3 - 8	7	17,5	2,9	5	M2	0,5	0,0064	0,02
		31									0,0066	0,02
		35									0,0072	0,021
15	1,5	33	20	3 - 10	8,5	21	3	7	M2,5	1,3	0,0222	0,037
		37									0,0227	0,038
20	2	35	25	3 - 14	9,8	27	4,1	9	M3	2	0,0619	0,068
		41									0,0652	0,071
		45									0,0689	0,075
45	4,5	47	32,5	6 - 18	12,5	34	5	11,5	M4	5	0,202	0,129
		55									0,233	0,146
100	10	53	40	6 - 25	12,5	41,5	5	15,5	M4	5	0,4356	0,173
		64									0,5428	0,209

Massenträgheitsmoment und Masse sind mit dem größten Bohrungsdurchmesser gerechnet. Mass moment of inertia and mass are calculated with reference to the largest bore size.

Weitere technische Daten, siehe Seite 20. Further technical data, see page 20.

Laufend aktualisierte Daten finden Sie auf unserer Homepage. For continuously updated data please refer to our website.

Technische Daten

- TKN - Drehmoment
- TA - Anzugs-Drehmoment der Schraube
- J - Massenträgheitsmoment
- M - Masse

Technical Data

- TKN - Torque
- TA - Installation torque per screw
- J - Mass moment of inertia
- M - Mass

Bestellbeispiel / order example	WK3-E	15	33	6	7	SX
Modell / model						
Größe / size						
Länge / length						
Bohrung ØD1 H7 / bore ØD1 H7						
Bohrung ØD2 H7 / bore ØD2 H7						
Sonderoption / special option						



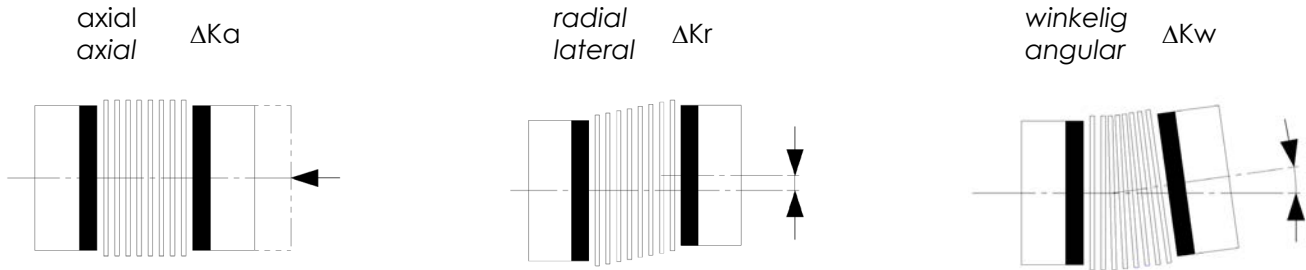
Miniatur-Metallbalgkupplung WK

Miniature Metal Bellow Coupling WK

Allgemeine Informationen / General Information

Achsversätze

Offset



Technische Daten

Technical Data

Größe Size	Balgausführung Bellow version	Drehfedersteife Torsional stiffness	Versatz Misalignment			Drehmoment Torque
		CT	ΔK_a	ΔK_r	ΔK_w	
		[Nm/rad]	[mm]		[°]	
1	-	65	0,2	0,12	1,5	0,1
5	kurz / short	258	0,2	0,1	1,5	0,5
	mittel / medium	195	0,3	0,15	1,5	
	lang / long	160	0,4	0,2	2	
10	kurz / short	510	0,2	0,1	1,5	1
	mittel / medium	380	0,3	0,15	1,5	
	lang / long	308	0,4	0,2	2	
15	kurz / short	750	0,3	0,1	1,5	1,5
	lang / long	700	0,4	0,15	2	
20	kurz / short	1510	0,3	0,15	1,5	2
	mittel / medium	1300	0,4	0,2	1,5	
	lang / long	1040	0,5	0,25	2	
45	kurz / short	6480	0,3	0,1	1,5	4,5
	lang / long	4100	0,5	0,2	2	
100	kurz / short	8080	0,4	0,15	1,5	10
	lang / long	6750	0,6	0,3	2	

Größe Size	Balgausführung Bellow version	Drehfedersteife Torsional stiffness	Versatz Misalignment			Drehmoment Torque
		CT	ΔK_a	ΔK_r	ΔK_w	
		[10 ³ Nm/rad]	[mm]		[°]	
18	kurz / short	20	0,5	0,12	1	18
	mittel / medium	19	0,5	0,15	1,5	
	lang / long	17	0,5	0,25	2	
30	kurz / short	36	0,6	0,15	1,5	30
	lang / long	26	1	0,2	2	
60	kurz / short	75	0,6	0,15	1,5	60
	lang / long	50	1	0,2	2	
80	kurz / short	128	0,5	0,2	1,5	80
	lang / long	75	1	0,25	2	
150	kurz / short	155	0,5	0,2	1,5	150
	lang / long	102	1	0,25	2	
200	kurz / short	175	0,5	0,2	1,5	200
	lang / long	120	1	0,25	2	
300	kurz / short	502	0,5	0,2	1,5	300
	lang / long	282	1	0,25	2	
500	kurz / short	690	0,5	0,2	1,5	500
	lang / long	315	1	0,25	2	
800	-	760	0,8	0,2	1,8	800
1400	-	850	0,8	0,2	1,8	1400
3000	-	2910	0,8	0,2	1,5	3000
5000	-	4900	0,8	0,2	1,5	5000