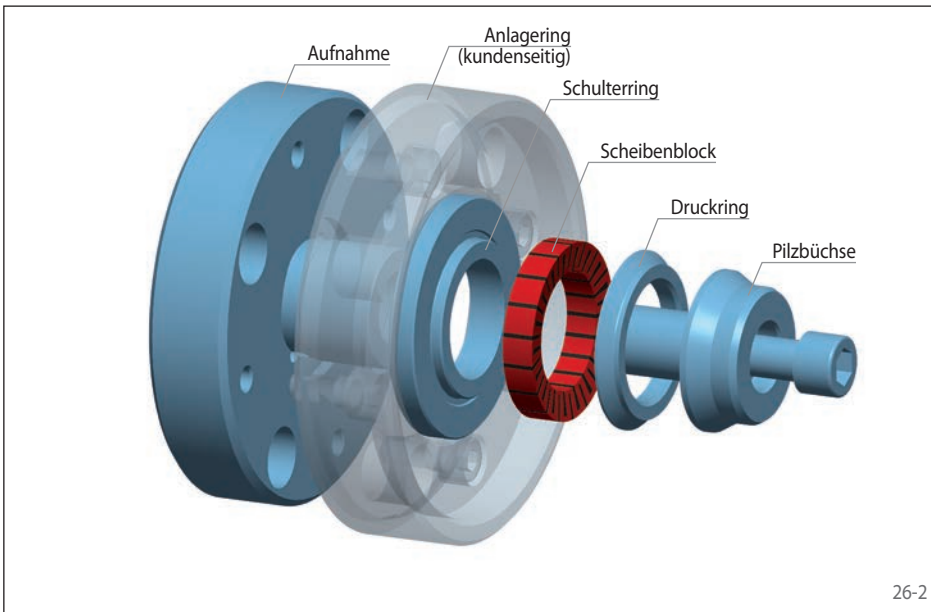


26-1

Eigenschaften

- Für Spanndurchmesser von 18 mm bis 140 mm
- Hohe Rundlaufgenauigkeit $\leq 0,01$ mm
- Zulässige Werkstücktoleranz bis IT11
- Kurze oder lange Spannlänge möglich
- Plananzug gegen außenliegende Anlagefläche oder außenliegenden kundenseitigen Anlagering
- Für dünnwandige oder massive Werkstücke
- Handspannung optional möglich
- Unempfindlich gegen Verschmutzung durch gummierte Schlitzung des Scheibenblocks

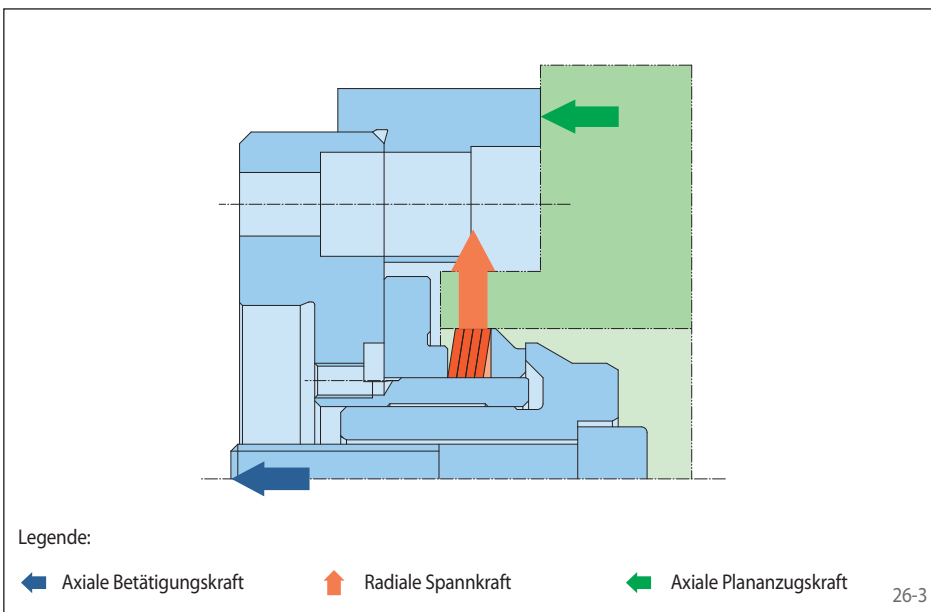


26-2

Aufbau

Der Scheibenblock-Flanschdorn setzt sich aus Aufnahme, Schulterring sowie Scheibenblock, Druckring und Pilzbüchse zusammen. Optional ist eine Gewindeplatte für Handspannung erhältlich. Der Scheibenblock-Flanschdorn wird mit der Aufnahme an der Maschine montiert. Betätigt wird das Spannzeug durch die zentrale Schraube der Pilzbüchse, die mit der Kraftspanneinrichtung der Maschine verbunden ist. Je nach zu übertragendem Drehmoment können Scheibenblöcke unterschiedlicher Breite eingebaut werden. Die hierfür notwendigen Einbausituationen des Schulterrings werden in Bild 27-2 gezeigt.

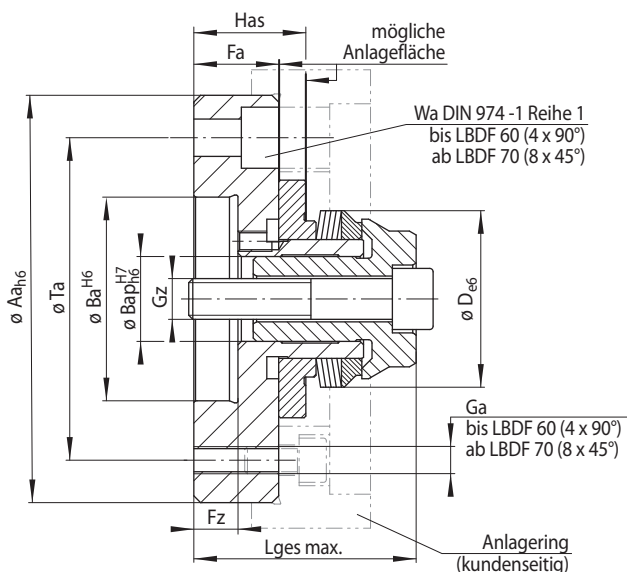
Zwischenflansche und Federspeicher stehen ab Seite 58 zur Verfügung.



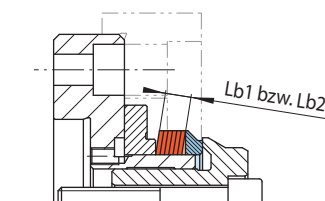
26-3

Spannprinzip

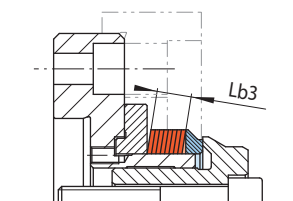
Der Scheibenblock sitzt mit Vorspannung auf dem Stützdurchmesser der Aufnahme. Durch Beaufschlagung einer axialen Betätigungskraft richtet sich der Scheibenblock auf. Dabei wird das Werkstück zentriert, an den Schulterring oder die Anlage gedrückt und plan ausgerichtet. Durch die Kippung des Scheibenblocks wird die axiale Betätigungskraft in eine bis zu 10 mal größere radiale Spannkraft übersetzt.



Einbausituationen



Scheibenblockbreite Lb1 und Lb2



Scheibenblockbreite Lb3

27-1

27-2

Größe	Ausführbarer Spanndurchmesser D* mm	Max. Durchmesseränderung** Δ D mm	Scheibenblockbreite Lb1			Scheibenblockbreite Lb2			Scheibenblockbreite Lb3			Aa	Ba	Bap	Fa	Fz	Ga	Gz	Has	Lges max.	Ta	Wa
			Lb1 mm	M Nm	Fm kN	Lb2 mm	M Nm	Fm kN	Lb3 mm	M Nm	Fm kN											
LBDF 11	18 - 22	0,10	4	7	3,1	6	11	4,7	8	15	6,3	70	37	8	20	9	M 6	M 5	25	47	50	8
LBDF 15	22 - 27	0,10	4	15	4,5	6	22	6,8	8	29	9,1	90	50	10	20	9	M 6	M 6	29,5 ¹⁾	54	70	8
	27 - 32	0,15	6	22	7,0	9	33	10,5	12	40	14,0	90	50	10	20	9	M 6	M 6	29,5 ²⁾	55	70	8
LBDF 20	32 - 37	0,15	6	39	9,6	9	50	14,4	12	60	19,2	90	50	15	20	9	M 6	M 8	28	57	70	8
	37 - 42	0,15	6	38	8,4	9	50	12,6	12	60	16,8	90	50	15	20	9	M 6	M 8	28	57	70	8
LBDF 25	37 - 42	0,15	6	60	12,0	9	90	18,0	12	120	24,0	90	50	18	25	11	M 6	M 10	34	67	70	8
	42 - 47	0,15	6	60	10,8	9	90	16,2	12	120	21,6	90	50	18	25	11	M 6	M 10	34	67	70	8
LBDF 30	42 - 47	0,15	6	80	14,4	9	130	21,6	12	170	28,8	120	60	20	27	13	M 8	M 12	35	69	95	10
	47 - 52	0,15	6	80	12,8	9	120	19,2	12	160	25,6	120	60	20	27	13	M 8	M 12	35	69	95	10
LBDF 35	47 - 52	0,15	6	120	17,2	9	190	25,8	12	250	34,4	120	60	20	25	13	M 8	M 12	33	69	95	10
	52 - 57	0,15	6	120	15,6	9	180	23,4	12	240	31,2	120	60	20	25	13	M 8	M 12	33	69	95	10
LBDF 40	52 - 57	0,15	6	160	19,6	9	250	29,4	12	330	39,2	120	60	25	30	13	M 8	M 12	41	73	95	10
	57 - 62	0,15	6	160	18,4	9	240	27,6	12	320	36,8	120	60	25	30	13	M 8	M 12	41	73	95	10
LBDF 45	57 - 62	0,15	6	210	22,4	9	320	33,6	12	420	44,8	120	60	30	35	16	M 8	M 16	48	84	95	10
	62 - 67	0,15	6	200	20,8	9	310	31,2	12	410	41,6	120	60	30	35	16	M 8	M 16	48	84	95	10
LBDF 50	67 - 70	0,15	6	250	23,2	9	380	34,8	12	500	46,4	140	60	35	30	16	M 8	M 16	40,5	79,5	115	12
	70 - 75	0,25	6	250	24,0	10	430	40,0	16	680	64,0	140	60	35	30	16	M 8	M 16	40,5 ¹⁾	80	115	12
	75 - 80	0,25	6	250	22,8	10	420	38,0	16	670	60,8	140	60	35	30	16	M 8	M 16	40,5 ¹⁾	80	115	12
LBDF 60	80 - 85	0,25	6	370	29,4	10	630	49,0	16	1000	78,4	160	90	40	35	16	M 8	M 16	49	96,5	135	12
	85 - 90	0,25	6	370	27,6	10	620	46,0	16	990	73,6	160	90	40	35	16	M 8	M 16	49	96,5	135	12
LBDF 70	90 - 95	0,25	6	510	34,8	10	860	58,0	16	1370	92,8	160	90	45	37	16	M 8	M 16	52,5	101	135	12
	95 - 100	0,25	6	510	33,0	10	850	55,0	16	1360	88,0	160	90	45	37	16	M 8	M 16	52,5	101	135	12
LBDF 80	100 - 105	0,25	6	660	39,6	10	1100	66,0	16	1760	105,6	185	125	50	45	14	M 8	M 20	69,5	121	160	12
	105 - 110	0,25	6	660	38,4	10	1100	64,0	16	1760	102,4	185	125	50	45	14	M 8	M 20	69,5	121	160	12
LBDF 90	110 - 115	0,25	6	840	45,6	10	1400	76,0	16	2240	121,6	185	125	60	45	14	M 8	M 20	70	120,5	160	12
	115 - 120	0,25	6	840	43,2	10	1400	72,0	16	2240	115,2	185	125	60	45	14	M 8	M 20	70	120,5	160	12
LBDF 100	120 - 125	0,25	6	1080	51,0	10	1800	85,0	16	2880	136,0	200	125	60	45	14	M 8	M 20	66	124	175	12
	125 - 130	0,25	6	1080	48,6	10	1800	81,0	16	2880	129,6	200	125	60	45	14	M 8	M 20	66	124,5	175	12
	130 - 140	0,35	6,3	950	43,9	10	1520	69,7	20	3040	139,4	200	125	60	45	14	M 8	M 20	66	126,5	175	12

* Spanndurchmesser von > bis ≤ auf zwei Nachkommastellen ausführbar ** des Spanndurchmessers am Spannelement.

¹⁾ Für Größe LBDF 15 D = 22 - 27 stehen verschiedene Schulterringe zur Verfügung. Bei Verwendung von Scheibenblockbreite Lb3 verringert sich dadurch das Maß Has um 2,5 mm.

²⁾ Für Größe LBDF 15 und LBDF 50 stehen abhängig vom Spanndurchmesser verschiedene Schulterringe zur Verfügung. Bei Verwendung von Scheibenblockbreite Lb2 und Lb3 verringert sich dadurch das Maß Has bei LBDF 15 um 2,5 mm und bei LBDF 50 um 2 mm.

Legende

- D = Ausführbarer Spanndurchmesser
- Δ D = Max. Durchmesseränderung des Spanndurchmessers am Spannelement
- Lb = Scheibenblockbreite
- M = Max. übertragbares Drehmoment
- Fm = Erforderliche Betätigungskraft bei Spannung des Werkstücks mit Plananzug für max. übertragbares Drehmoment

Bestellbeispiel

Bitte geben Sie bei der Bestellung die Größe des Spannzeugs, den Spanndurchmesser Ihres Werkstücks einschließlich Werkstücktoleranz sowie die gewünschte Scheibenblockbreite an:

Größe: LBDF 11
 Spanndurchmesser: 21,47 mm
 Werkstücktoleranz: H7
 Scheibenblockbreite: 4 mm

➔ LBDF 11-21,47H7-4