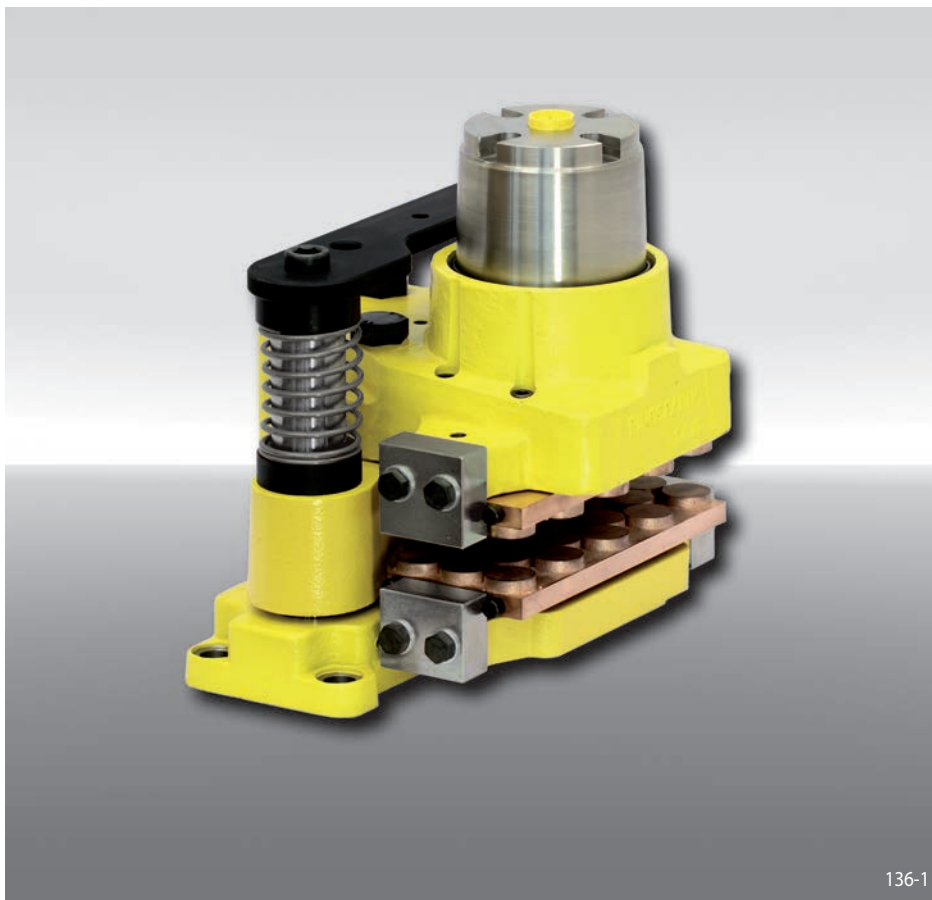


Bremssattel HS 075 FHM

**federbetätigt – hydraulisch gelüftet
für Windenergie- oder Förderanlagen**



Eigenschaften

Eigenschaften	Code
Bremssattel	H
Schwimmend gelagert	S
Kolbendurchmesser 75 mm	075
Federbetätigt	F
Hydraulisch gelüftet	H
Manuelle Nachstellung bei Reibklotzverschleiß	M
Wahlweise stehen Federpakete für Klemmkräfte 10 kN, 20 kN, 30 kN, 40 kN oder 55 kN zur Verfügung	010 bis 055

Bestellbeispiel

Bremssattel HS 075 FHM, Federpaket für Klemmkraft 10 kN:

HS 075 FHM - 010

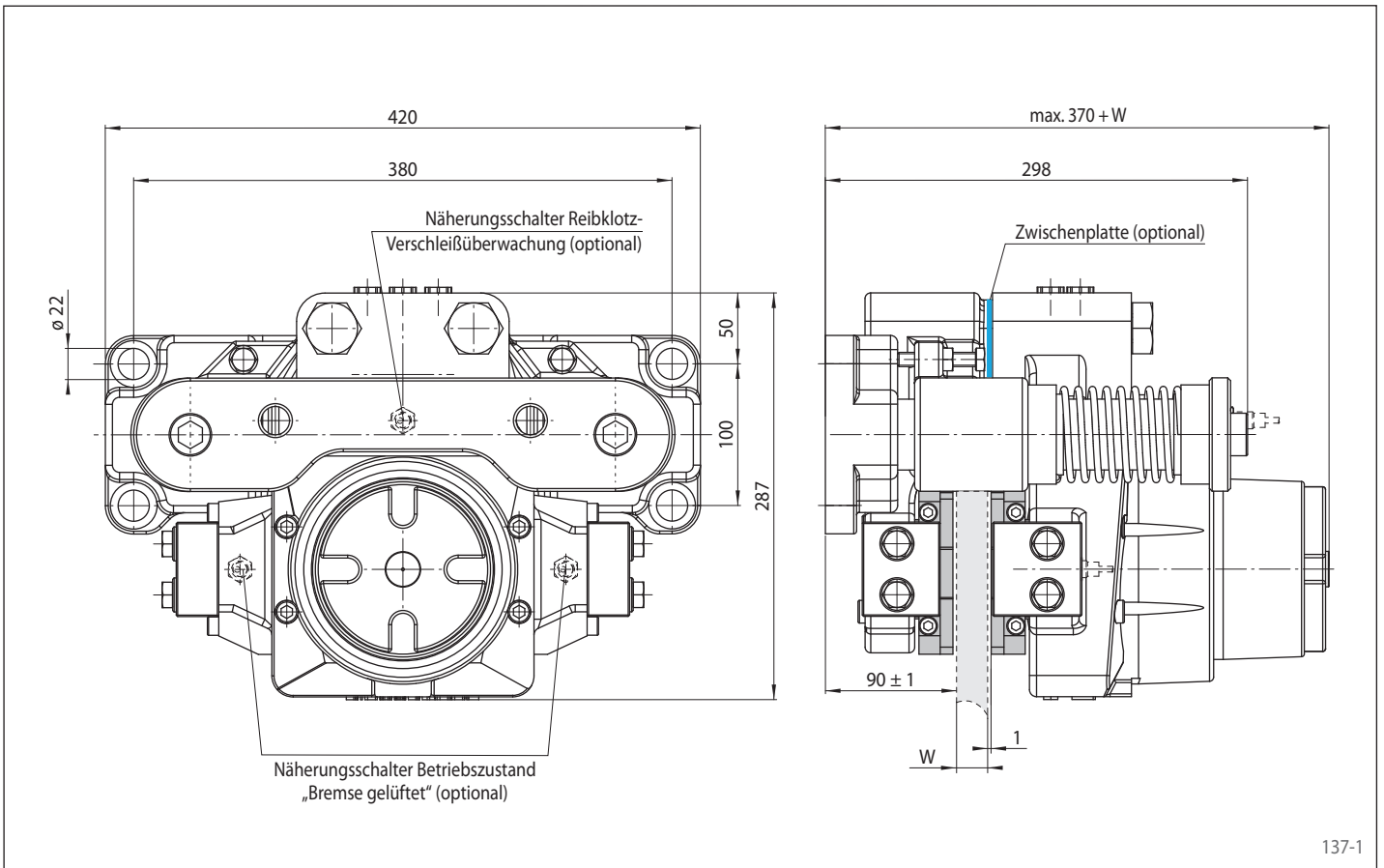
Technische Daten

	Bremssattel HS 075 FHM				
	mit Federpaket 010	mit Federpaket 020	mit Federpaket 030	mit Federpaket 040	mit Federpaket 055
Bremsscheibendurchmesser	Bremsmoment	Bremsmoment	Bremsmoment	Bremsmoment	Bremsmoment
mm	Nm	Nm	Nm	Nm	Nm
520	1500	2900	4400	5900	8100
630	1900	3800	5700	7600	10400
710	2200	4400	6600	8800	12100
900	3000	5900	8900	11900	16300
1250	4400	8700	13100	17500	24000
1600	5800	11500	17300	23100	31800
2000	7400	14700	22100	29500	40500
Klemmkraft	10 kN	20 kN	30 kN	40 kN	55 kN
Öldruck	min. 25 bar max. 140 bar	min. 50 bar max. 140 bar	min. 70 bar max. 140 bar	min. 95 bar max. 140 bar	min. 125 bar max. 140 bar
Ölvolumen	max. 82 cm ³	max. 82 cm ³	max. 82 cm ³	max. 82 cm ³	max. 82 cm ³
Gewicht	95 kg	95 kg	95 kg	95 kg	95 kg

Den in der Tabelle angegebenen Bremsmomenten liegt ein theoretischer Reibwert von 0,4 zugrunde.

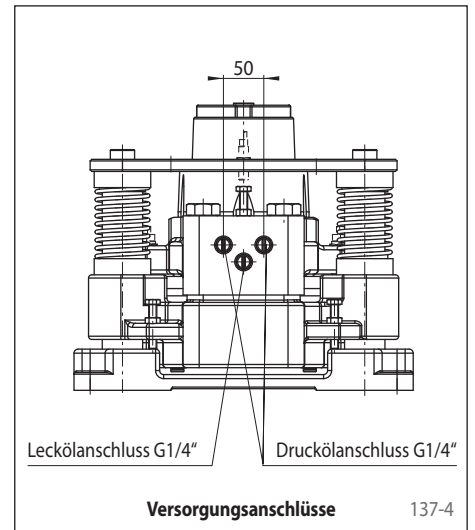
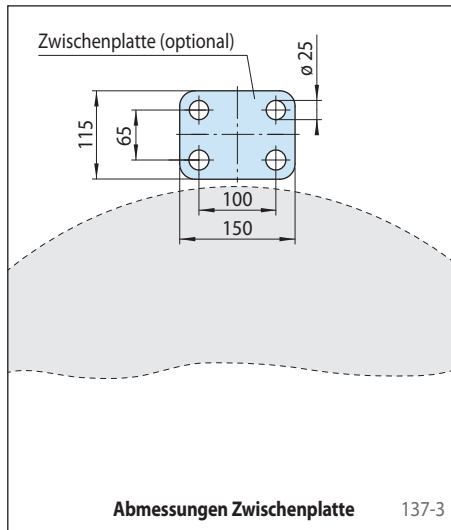
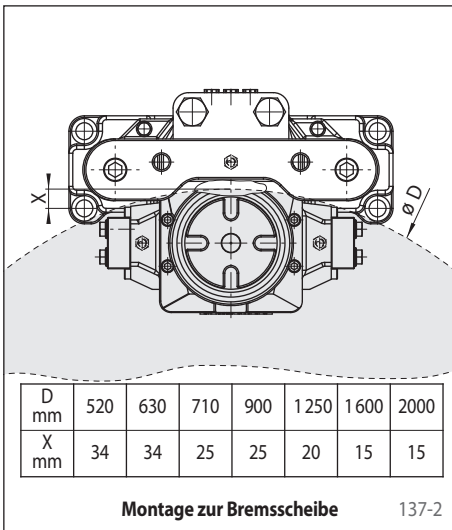
Bremssattel HS 075 FHM

**federbetätigt – hydraulisch gelüftet
für Windenergie- oder Förderanlagen**



137-1

Montage



Weitere Eigenschaften

- Hohe Leckagesicherheit
- Einfacher Reibklotzaustausch
- Lackierung mit Oberflächenschutzklasse C4-L nach ISO 12944
- Für Bremsscheibendicke $W = 20$ mm; durch kundenseitigen Einbau einer Zwischenplatte sind Bremsscheibendicken bis 40 mm möglich

Zubehör

- Induktiver Näherungsschalter für Betriebszustand „Brems gelüftet“
- Induktiver Näherungsschalter für Reibklotz-Verschleißüberwachung
- Optionale Lackierung mit Oberflächenschutzklasse C4-H oder C5M-H (Offshore) nach ISO 12944