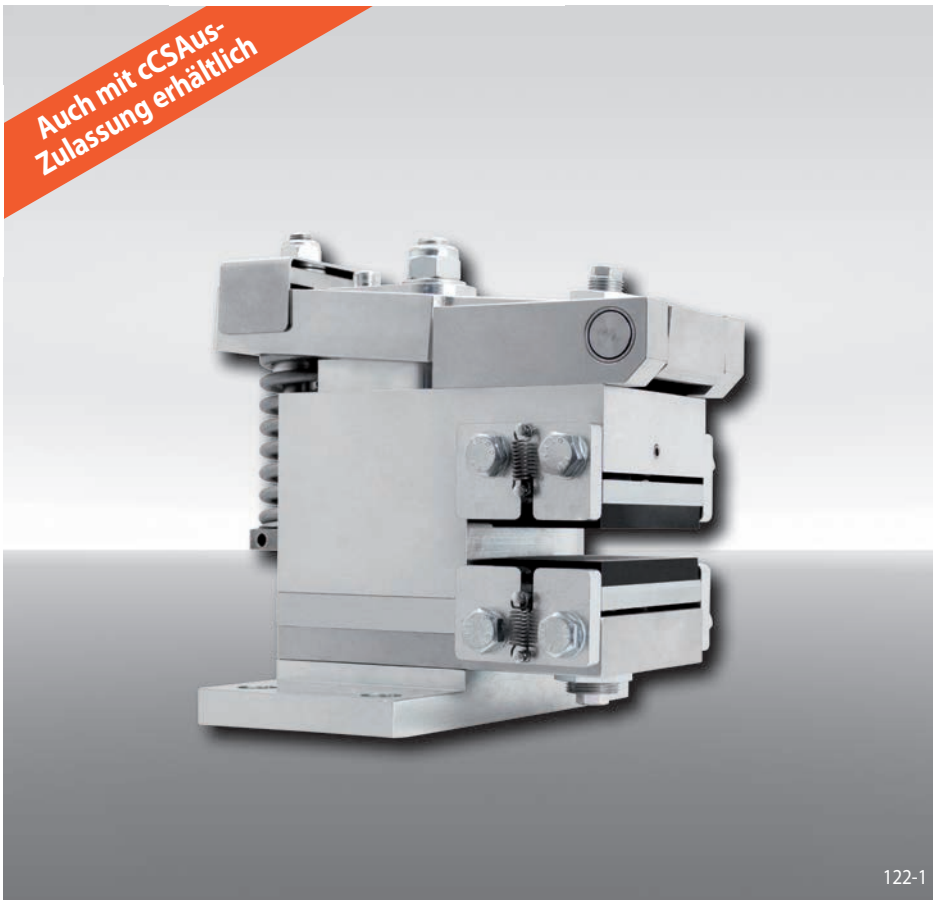


Bremszangen EV 018 EFM und EH 018 EFM

elektromagnetisch betätigt – federgelüftet



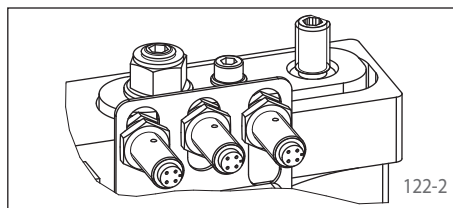
122-1

Vorteile

Die Bremszange EV 018 EFM bzw. EH 018 EFM ist eine extrem kompakt gebaute Scheibenbremse mit sehr niedrigem Energieverbrauch. Ihre schwimmende Lagerung gleicht kleine axiale Asymmetrien der Bremsscheibe aus. Das separate Elektronikmodul (im Lieferumfang enthalten) reduziert selbstständig die Dauerleistung im geschlossenen Zustand.

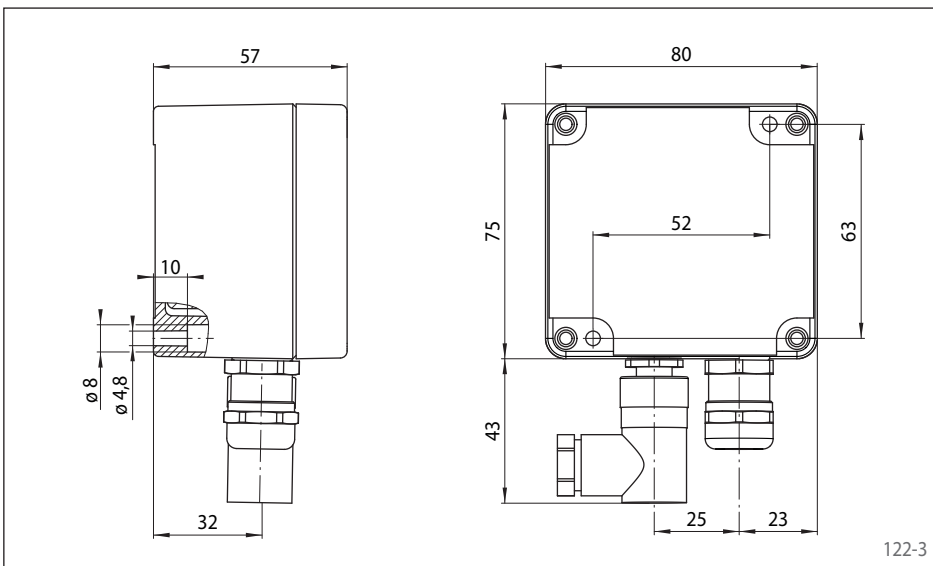
Optionen

- Mit cCSAus-Zulassung erhältlich
- Induktivgeber: „Bremsen öffnen“, „Bremsen geschlossen“ und/oder „Belagverschleiß nachstellen“



122-2

Elektronikmodul



122-3

Eigenschaften

Eigenschaften	Code
Bremszange mit Elektromagnet	E
Befestigung an der Maschine parallel oder rechtwinklig zur Bremsscheibe	V H
Rahmengröße 018	018
Elektromagnetisch betätigt	E
Federgelüftet	F
Manuelle Nachstellung bei Reibklotzverschleiß	M
Versorgungsspannung 220 bis 240 VAC	240
Versorgungsspannung 380 bis 480 VAC	480
Elektromagnet mittig montiert	M
Für Bremsscheibendicke 8 ... 15 mm	12
oder 16 ... 20 mm	20

Bestellbeispiel

Bremszange EV 018 EFM, Versorgungsspannung 400 VAC, Elektromagnet mittig montiert, Bremsscheibendicke 15 mm:

EV 018 EFM - 480 M - 12

Technische Daten

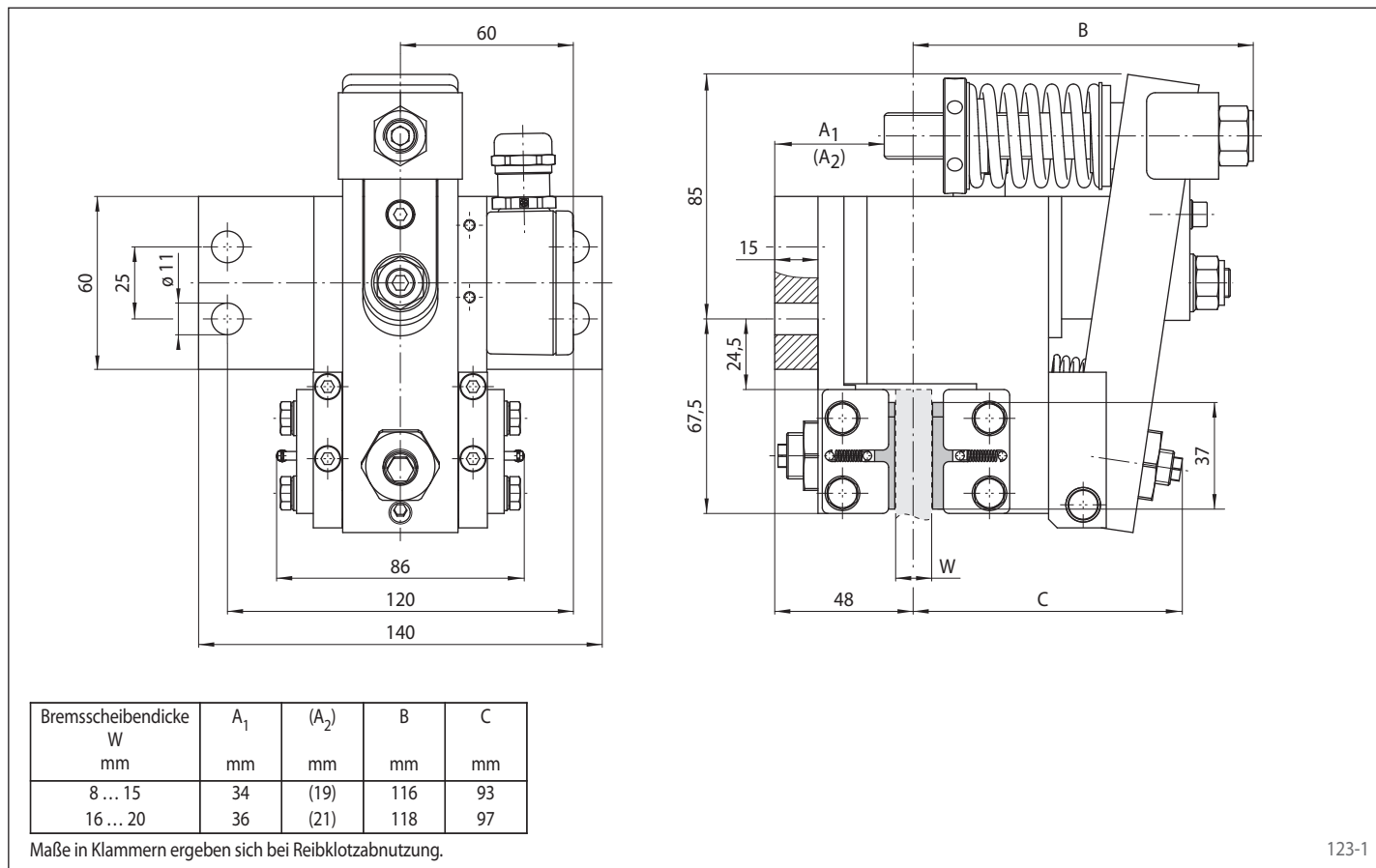
Bremsmoment	Bremszangen EV 018 EFM und EH 018 EFM mit Versorgungsspannung	
	220 bis 240 VAC	380 bis 480 VAC
Bremsscheibendurchmesser	Bremsmoment	Bremsmoment
mm	Nm	Nm
125	100	
150	130	
200	200	
250	260	
300	320	
355	400	
Klemmkraft	3 200 N	
Klemmkraft bzw. Bremsmoment einstellbar	50 - 100%	
Dauerleistung im geschlossenen Zustand	24 W	32 W (100% Einschaltdauer zulässig)
Absicherung	10 A, Typ "B"	
Max. zulässige Schaltzahl	360/h permanent bei 20 °C Umgebungstemperatur	
Schalzhäufigkeit*	min. 8 Sekunden Zeitabstand zwischen 2 Schaltungen	
Gewicht	6,5 kg	

Den in der Tabelle angegebenen Bremsmomenten liegt ein theoretischer Reibwert von 0,4 zugrunde.

* Kürzere Schalzhäufigkeit auf Anfrage

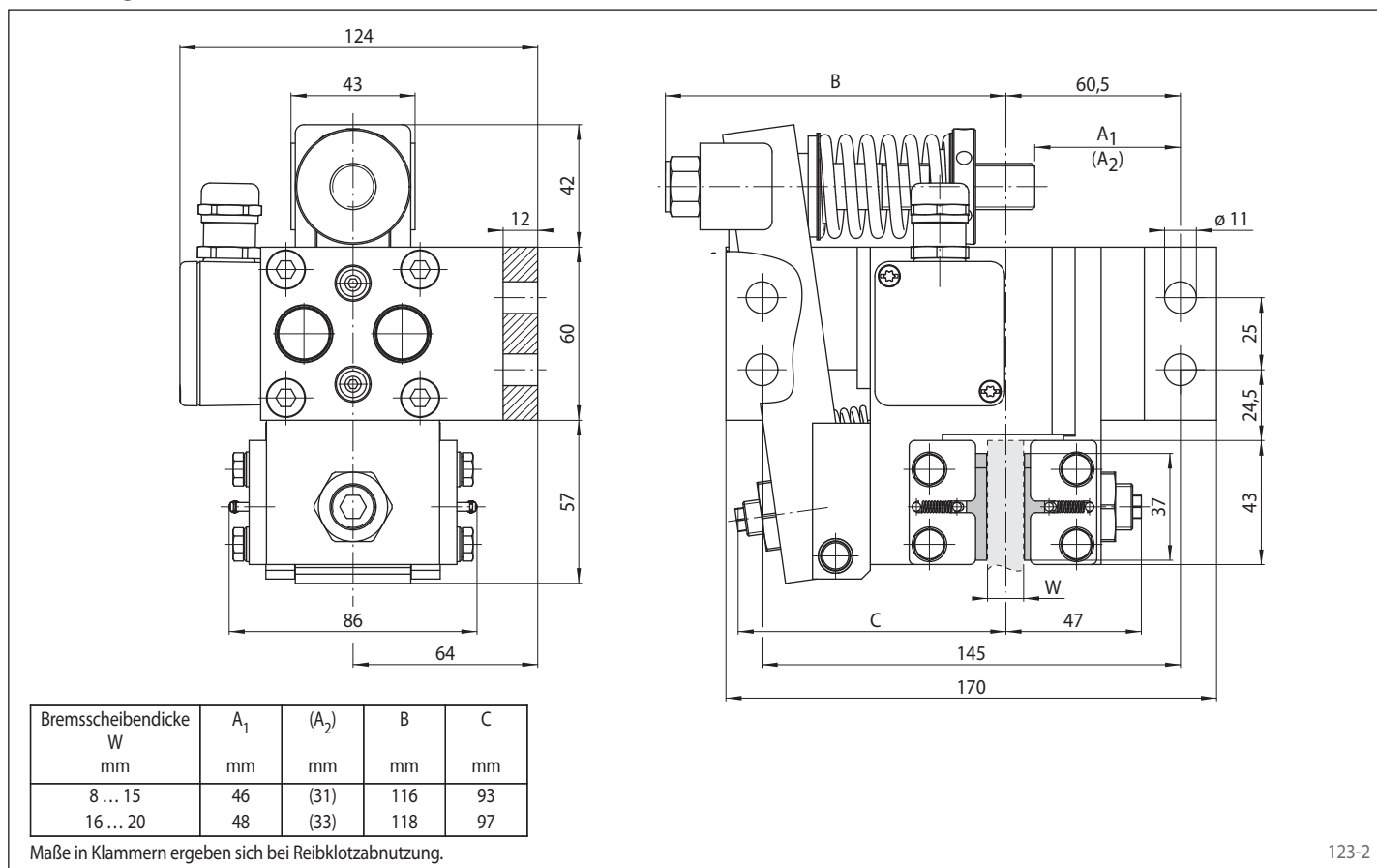
elektromagnetisch betätigt – federgelüftet

Bremszange EV 018 EFM



123-1

Bremszange EH 018 EFM



123-2