

# Bremszange DV 020 FEM

federbetätigt – elektromagnetisch gelüftet

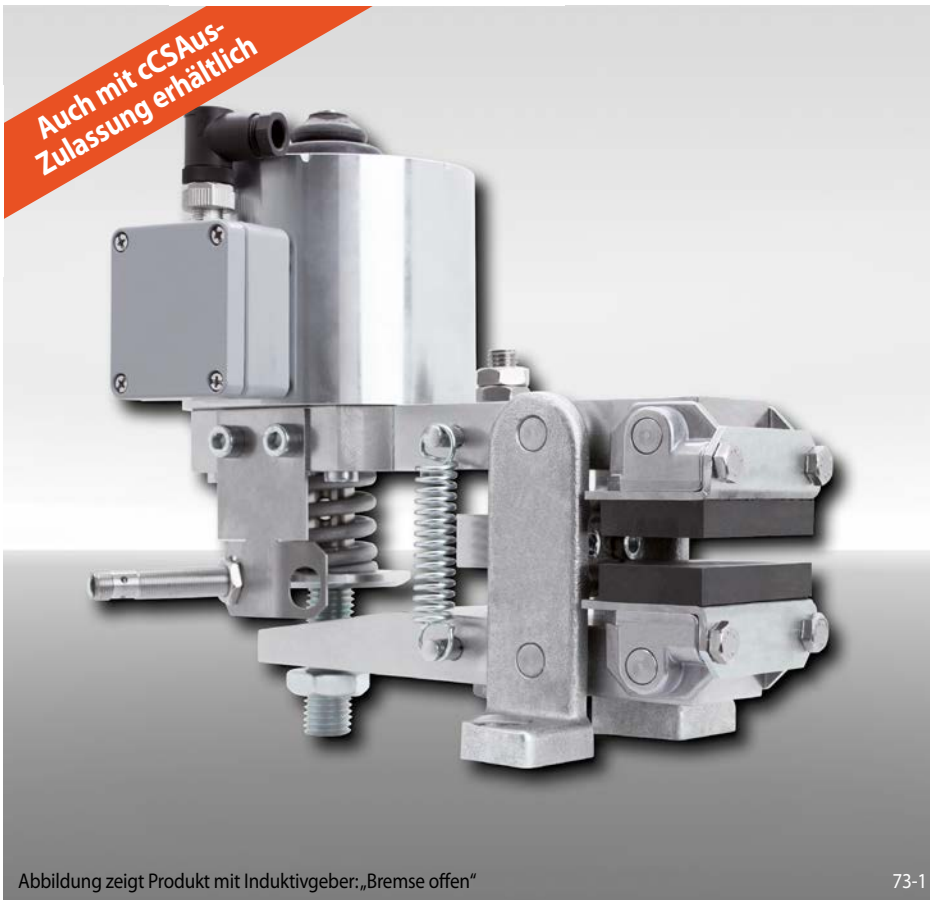


Abbildung zeigt Produkt mit Induktivgeber „Bremsen offen“

73-1

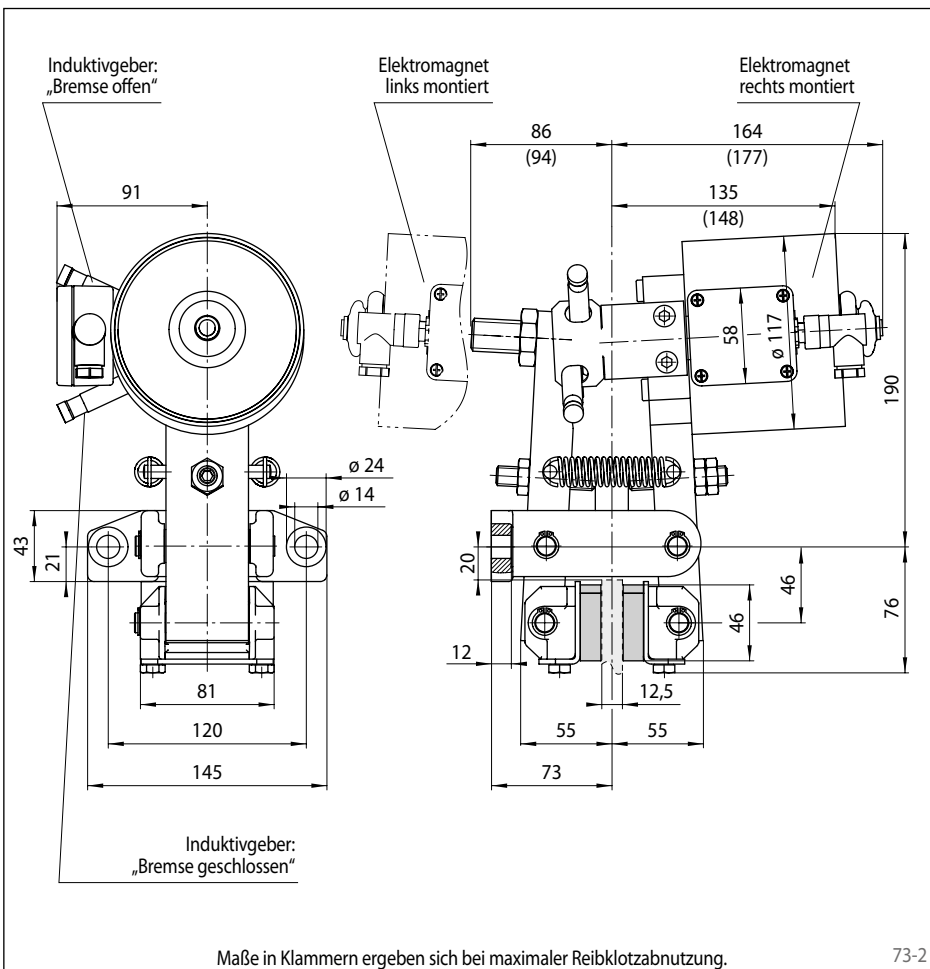
## Eigenschaften

Eigenschaften	Code
Bremszange	D
Befestigung an der Maschine parallel zur Bremsscheibe	V
Rahmengröße 020	020
Federbetätigt	F
Elektromagnetisch gelüftet	E
Manuelle Nachstellung bei Reibklotzverschleiß	M
Elektromagnet für 230/240 VAC	460
Elektromagnet rechts oder links montiert lieferbar	R L
Für Bremsscheibendicke 12,5 mm	12

## Bestellbeispiel

Bremszange DV 020 FEM, Elektromagnet für 230 V, Elektromagnet rechts montiert, Bremsscheibendicke 12,5 mm:

DV 020 FEM - 460 R - 12



Maße in Klammern ergeben sich bei maximaler Reibklotzabnutzung.

73-2

## Technische Daten

Bremszange DV 020 FEM mit Elektromagnet 460 für 230/240 V	
Bremsscheibendurchmesser	Bremsmoment
mm	Nm
200	190
250	260
300	330
355	400
430	510
520	630
Klemmkraft	3400 N
Dauerleistung im geöffneten Zustand	12 W (100% Einschaltdauer zulässig)
Absicherung	6A
Max. zulässige Schaltzahl	800/h permanent bei 20° C Umgebungstemperatur
Gewicht	15 kg

Den in der Tabelle angegebenen Bremsmomenten liegt ein theoretischer Reibwert von 0,4 zugrunde.

## Zubehör

Universaltransformator siehe Seite 196.

## Optionen

- Mit cCSAus-Zulassung erhältlich
- Induktivgeber „Bremsen offen“
- Induktivgeber „Bremsen geschlossen“