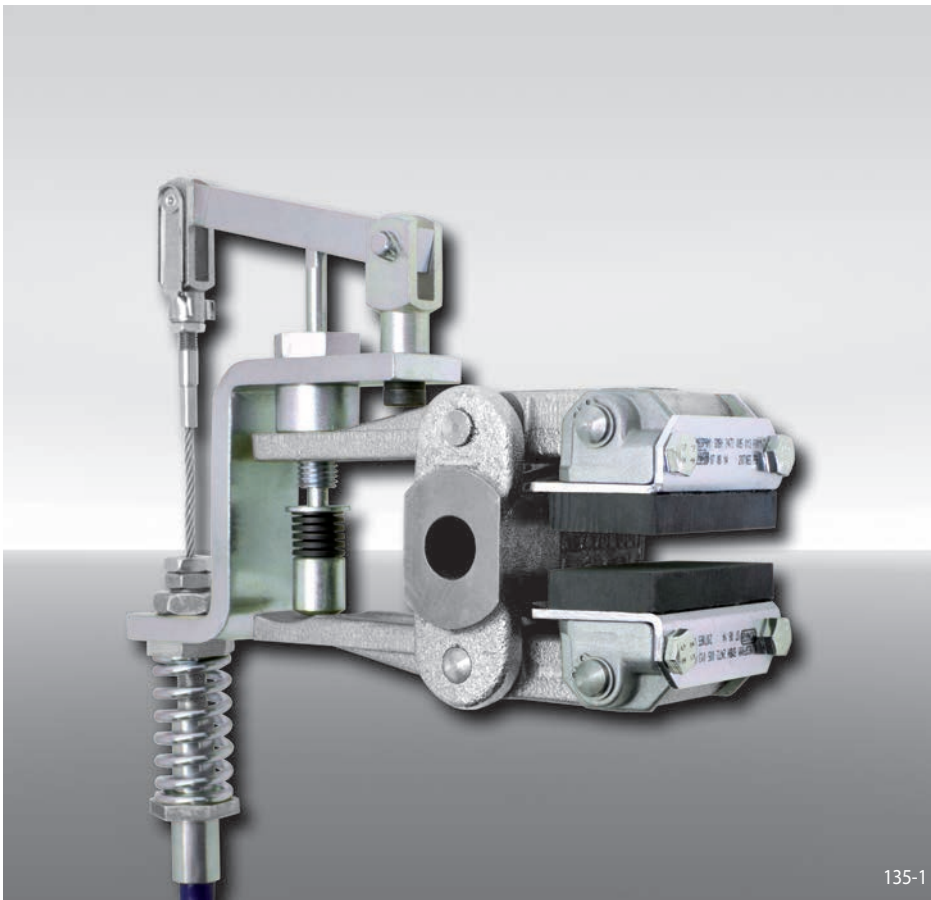


# Bremzange DH 020 MKM

handbetätigt – handgelüftet  
durch Zugkabel



135-1

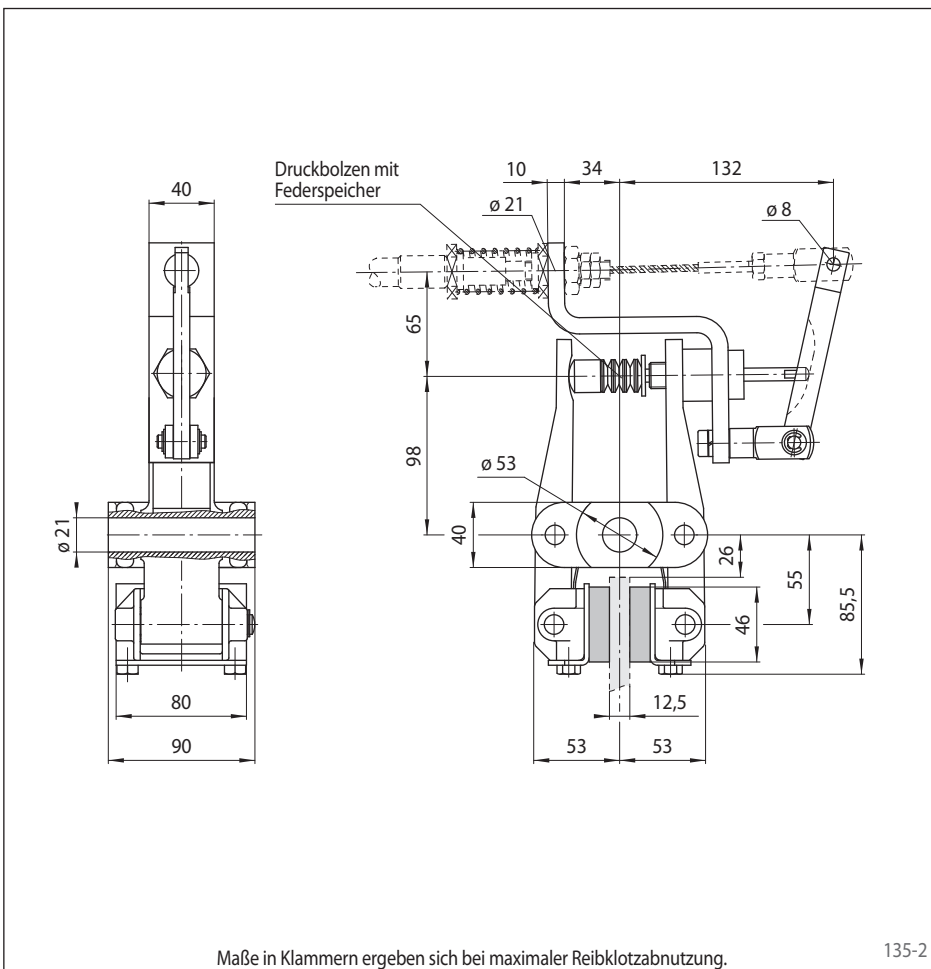
## Eigenschaften

Eigenschaften	Code
Bremzange	D
Befestigung an der Maschine rechtwinklig zur Bremsscheibe	H
Rahmengröße 020	020
Handbetätigt	M
Handgelüftet	K
Manuelle Nachstellung bei Reibklotz- verschleiß durch Handbremshebel	M
Druckbolzen mit Federspeicher 730	730
Lage des Zugkabelanbaus rechts oder links kann beim Einbau durch Um- drehen der Bremse bestimmt werden	U
Für Bremsscheibendicke 12,5 mm	12

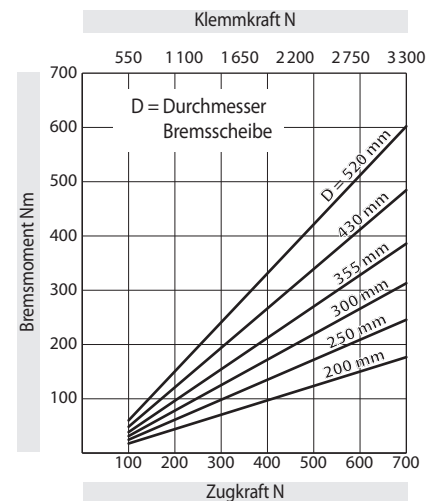
## Bestellbeispiel

Bremzange DH 020 MKM, Druckfeder  
730, Lage des Zugkabelanbaus rechts  
oder links möglich, Bremsscheibendicke  
12,5 mm:

DH 020 MKM - 730 U - 12



## Technische Daten



Den im Diagramm angegebenen Bremsmomenten liegt ein theoretischer Reibwert von 0,4 zugrunde.

Gewicht: 5,1 kg

## Zubehör

Die Bremzange ist komplett montiert mit RCS®  
Zugkabel und Handbremshebel lieferbar. Hierzu  
benötigen wir die Angabe der Kabellänge.

Weitere Informationen zu RCS® Zugkabel und  
Handbremshebel siehe Seite 167.

Der Druckbolzen mit Federspeicher kompensiert  
den Reibklotzverschleiß während des Bremsvor-  
gangs.