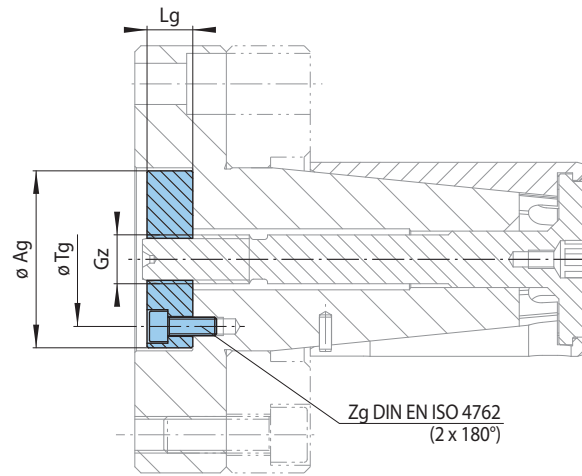


Baugruppe für Handspannung (optional)



41-1

für Größe	Max. zulässiges Anziehdrehmoment M_A Nm	Ag mm	Gz	Lg mm	Tg mm	Zg	Mat.-Nr. 3128-
BKDF 6	5	36	M 5	8	24	M 5	036900
BKDF 7	5	36	M 5	8	24	M 5	036900
BKDF 12	20	36	M 8	8	24	M 5	036902
BKDF 18	24	36	M 8	8	24	M 5	036902
BKDF 19	51	48	M 12	12	34	M 6	048900
BKDF 27	62	48	M 12	12	34	M 6	048900
BKDF 32	113	58	M 16	15	44	M 6	058900
BKDF 43	134	58	M 16	15	44	M 6	058900
BKDF 44	140	58	M 16	15	44	M 6	058900
BKDF 54	159	58	M 16	15	44	M 6	058900